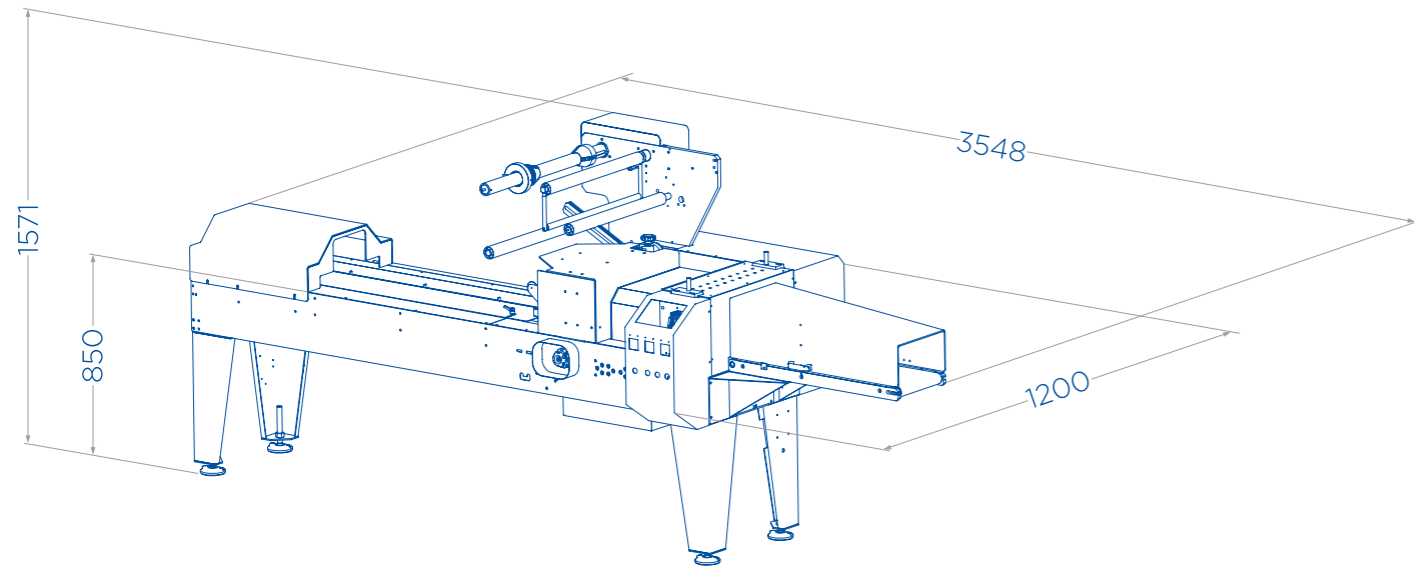


MARLIN

Flow Pack

MACCHINA CONFEZIONATRICE FLOW PACK
FLOW PACK PACKAGING MACHINE



Caratteristiche Tecniche - Technical Specifications - Caractéristiques Techniques - Technische Daten

Velocità (cicli/min) - Speed (cycles per minute) - Vitesse (cycles par minute) - Geschwindigkeit (Takte/Minute)	max 90
Larghezza bobina film (mm) - Film width - Largeur de la bande du film - Folienbreite	max 600
Lunghezza busta (mm) - Bag length - Longueur du sac - Beutellänge	min 120 - max 500
Larghezza prodotto (mm) - Product width - Largeur du produit - Produktbreite	min 70 - max 200
Altezza passaggio prodotto (mm) - Clearance between jaws - Hauteur du passage produit - Durchlaß zwischen den Querbacken	max 195
Assorbimento elettrico (KW) - Electrical consumption - Puissance électrique - Verbrauch	2.5
Consumo aria compressa (NL/min) - Compressed air consumption - Consommation d'air comprimé - Druckluftverbrauch	15

GNA srl si riserva il diritto di modificare i suoi prodotti ed i relativi dati tecnici senza obbligo di preavviso (nell'interesse dello sviluppo tecnico delle proprie macchine).
GNA srl reserves the right to modify its products and the technical characteristics without prior notice (in the pursuit of the technical development of its machines).



GNA s.r.l. Via Progresso, 15 - z.i. Ponte Rizzoli - 40064 Ozzano dell'Emilia (BO) • Tel. +39 051 799226 • Fax +39 051 796962
info@gnasrl.com • www.gnasrl.com • f t i n

MARLIN

Flow Pack

MACCHINA CONFEZIONATRICE FLOW PACK
FLOW PACK PACKAGING MACHINE



MARLIN

GNA
AUTOMATIC PACKAGING SYSTEMS



SETTORI DI APPLICAZIONE • AREAS OF APPLICATION

FRUTTA E
VERDURA



FRUIT &
VEGETABLES

PRODOTTI
DA FORNO



BAKERY
PRODUCTS

PRODOTTI
DOLCIARI



SWEET
PRODUCTS

IV
GAMMA



FRESH
CUT

SNACK
SALATI



SALTY
SNACKS

PRODOTTI
CASEARI



DIARY
PRODUCTS

ALTRI
PRODOTTI



OTHER
PRODUCTS

Flow Pack

IT Machina Confezionatrice Flow Pack

La Marlin è una confezionatrice molto versatile ed affidabile, idonea a ottenere elevate prestazioni nei settori quarta gamma, ortofrutta, panificazione, caseario, dolciario ecc. Realizzata interamente in acciaio inox può essere dotata di una vasta gamma di accessori che la rendono altamente personalizzabile. Il materiale di confezionamento è posizionato sulla parte superiore della macchina. Mediante tre coppie di rulli, una per

il traino, una per la saldatura longitudinale, una per piegare la pinna e due saldatori trasversali si ottiene una busta chiusa e sigillata. I saldatori trasversali superiori del tipo rotante consentono una fluidità nella movimentazione dei prodotti da sigillare, permettendo un'alimentazione automatica. Tutti i motori sono controllati da inverter e gestiti da un'elettronica ad alte performance.

UK Flow Pack Packaging Machine

Marlin is a very versatile and reliable packaging machine, suitable to achieve high performances in the fresh-cut sector, in fruit and vegetables branch and in the food industry in general (bakery products, sausage meat, cheese, sweets etc.). Entirely made of stainless steel, can be equipped with a wide range of accessories which can be added to the standard version, making the machine highly customizable. The packaging material is placed in the upper structure of the machine.

By means of three pairs of rollers, one for pulling, one for lengthwise sealing and one for fin fold, and two crosswise sealing jaws, the machine delivers a perfectly sealed and consistent bag. The upper crosswise jaws with their rotary operation allow constant fluid movements of the products to be flow-wrapped, therefore permitting automatic feeding. All the motors are controlled by inverters and managed by a high-performance electronics.

FR Conditionneuse Flow Pack

Marlin est une machine d'emballage très polyvalente et fiable, idéale pour satisfaire les différentes exigences de la clientèle et pour obtenir des performances élevées dans les secteurs de la quatrième gamme, des fruits et légumes, produits pour la boulangerie, pâtisserie, saucisses, etc. Fabriqué entièrement en acier inoxydable, il peut être équipé d'une large gamme d'accessoires qui la rendent hautement personnalisable.

Le matériel d'emballage est placé sur la partie supérieure de la machine. Grâce à trois couples de rouleaux: un pour la traction, un pour la soudure longitudinale et un pour plier l'aillette, on peut obtenir un paquet fermée et scellée. Les soudeurs transversaux du type rotatif permettent une manutention fluide des produits à sceller et une alimentation automatique. Tous les moteurs sont contrôlés par des onduleurs et gérés par une électronique haute performance.

DE Flow Pack Schlauchbeutelmaschine

Die horizontale Marlin ist eine sehr vielseitige und zuverlässige Verpackungsmaschine, die für hohe Leistungen im Bereich Frisch-geschnittene Produkte sowie Obst und Gemüse, Backwaren, Käse, Süßwaren usw. geeignet ist. Der Aufbau besteht vollständig aus rostfreiem Edelstahl und die vielen Zubehörgeräte, mit denen die Basisversion ausgestattet werden kann, ermöglichen eine optimale Anpassung der Maschine an alle Anforderungen. Das Verpackungsmaterial befindet sich im oberen Rahmen der Maschine.

Über drei Paare Zugrollen, eines für den Zug, eines für die Längsversiegelung, eines fürs Biegen und zwei Quersiegelbacken wird ein geschlossener und versiegelter Beutel hergestellt. Der obere Querversiegler ist drehend und ermöglicht einen optimalen Bewegungsfluss der zu versiegelnden Produkte, die Voraussetzung für eine automatische Beschickung sind. Alle Motoren werden über Inverter kontrolliert und über eine Hochleistungs-Elektronik gesteuert, die je nach Abmessungen der Schalen Geschwindigkeiten von bis zu 90 Zyklen/Minute erlaubt.